



D A T E N B L A T T (A)

Fernwärmeversorgung: **Homburg (City-Wohnpark)**

*Sekundärnetz: wird von Primärnetz über „WT-Steinhübel gespeist“

Stand Januar 2022

Norm-Außentemperatur -12°C

Heißwassernetz

Medium Heißwasser

Vorlauftemperatur max. 90°C

Fahrweise gleitend 75°C – 90°C (außentemperaturabhängig)

Rücklauftemperatur RH/RLH max. 50°C

Rücklauftemperatur WWB max. 50°C (Kleinanlagen) *

Rücklauftemperatur WWB max. 60°C (Großanlagen) *

Betriebsdruck FW-Netz max. 16 bar ü

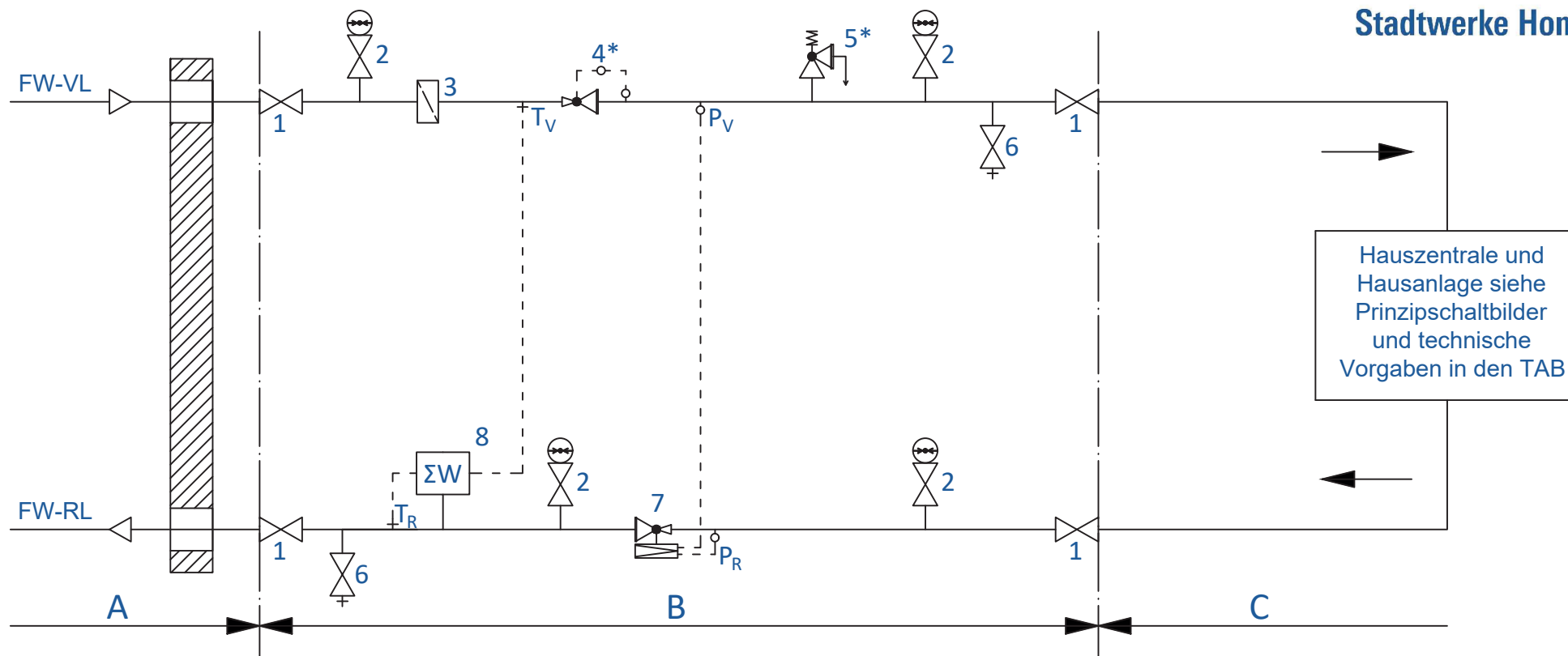
Anschlussart direkt / indirekt (gemäß Schaltschema)

Differenzdruck bei direkter Fahrweise (wird der Hausanlage zur Verfügung gestellt) 200 mbar

Min. Netz-Differenzdruck an der Hausanschlussleitung 500 mbar

Max. Netz-Differenzdruck an der Hausanschlussleitung 6 bar

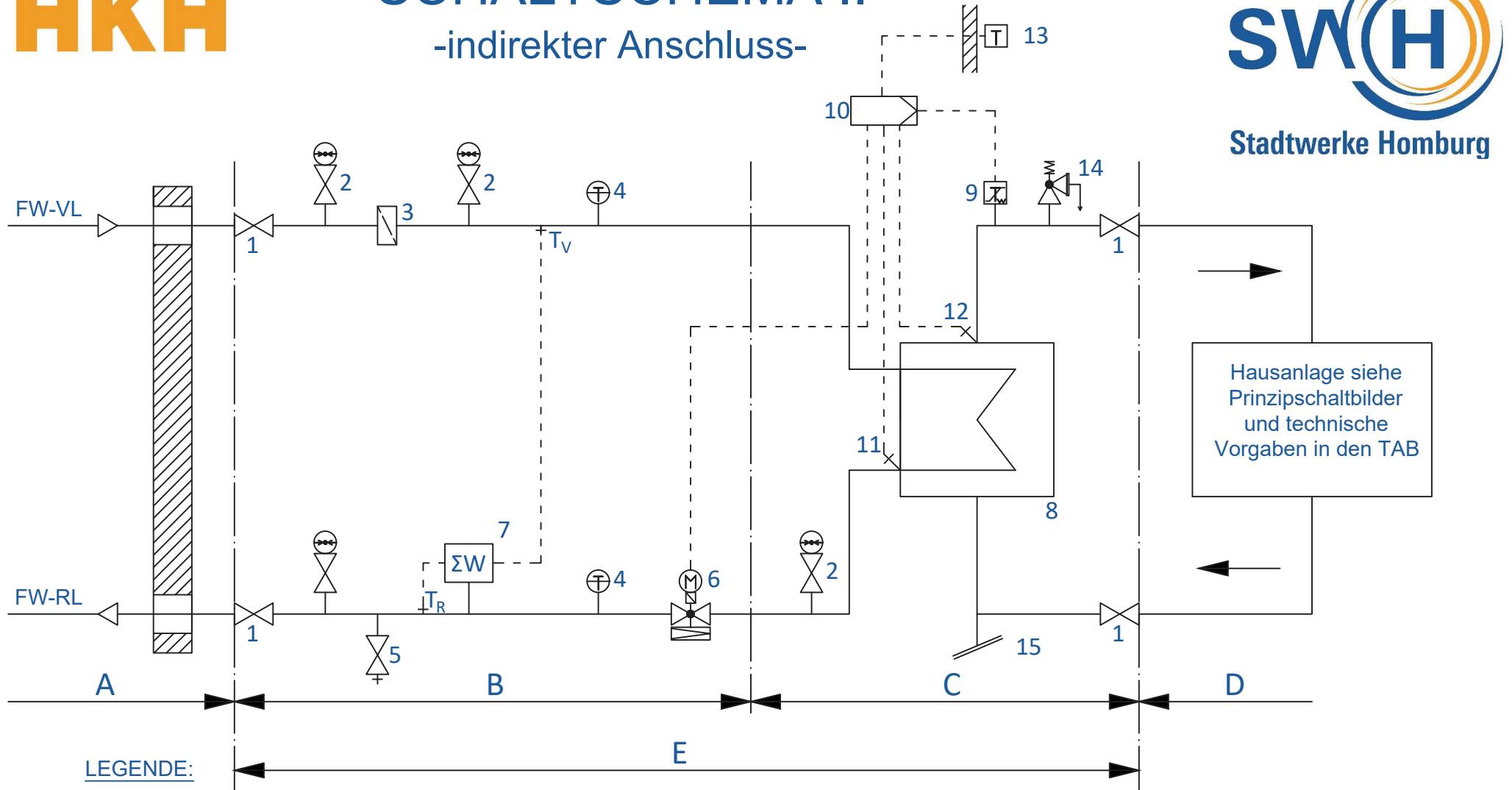
* (Definition gemäß DVGW-Arbeitsblatt W 551)



LEGENDE:

- | | | | | | |
|---|-------------------------|---|------------------------------------|------------|---|
| 1 | Absperrarmatur | 5 | Sicherheitsventil | Bereich A: | Hausanschlussleitung (Betreuung FVU) |
| 2 | Manometerhahn | 6 | Entleerung | Bereich B: | Übergabestation (Betreuung FVU) |
| 3 | Schmutzfänger | 7 | Volumenstrom-Differenzdruck-Regler | Bereich C: | Hauszentrale / Hausanlage (Betreuung Kunde) |
| 4 | Druckmindererventil/SAV | 8 | Wärmezähler | | |

*erforderlich bei max. Netzdruck > max. zul. Druck der Hausanlage



LEGENDE:

- | | | | | | |
|---|------------------------------|----|------------------------------|----------------|---|
| 1 | Absperrarmatur | 9 | Sicherheitstemperaturwächter | Bereich A: | Hausanschlussleitung (Betreuung FVU) |
| 2 | Manometerhahn | 10 | Regler | Bereich B: | Übergabestation (Betreuung FVU) |
| 3 | Schmutzfänger | 11 | Temperaturfühler (RL) | Bereich C: | Hauszentrale (Betreuung Kunde) |
| 4 | Temperaturanzeige (optional) | 12 | Temperaturfühler (VL) | Bereich D: | Hausanlage (Betreuung Kunde) |
| 5 | Entleerung | 13 | Temperaturfühler (AT) | Bereich E: | Lieferumfang Kompaktstation (Hausstation) |
| 6 | Kombi-Ventil Volumenstrom | 14 | Sicherheitsventil | Bereich C u.D: | Kundenanlage |
| 7 | Wärmezähler | 15 | Anschluss Ausdehnungsgefäß | | |
| 8 | Wärmeübertrager | | | | |